

True Day/Night PTZ Camera

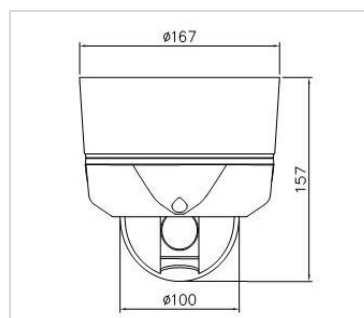
TS-10



Sony Super HAD Color CCD
100x (10x οπτικό, 10x ψηφιακό)
Εσωτερικού - Εξωτερικού Χώρου
Αδιάβροχη IP 66
Οριζόντια Ανάλυση 500 TVL
Μηχανικό Day & Night IR Cut Filter

Τεχνικά Χαρακτηριστικά

Μοντέλο	TS-10 Day & Night
Συσκευή απεικόνισης	1/4" Sony Super HAD Color CCD
Σύστημα TV	NTSC [768(H) x 494(V)], PAL [752(H) x 582(V)]
Οριζόντια ανάλυση	Περισσότερες από 500 TV Lines
Ελάχιστη φωτεινότητα	0.7 (Color), 0.02 (B/W)
Αναλογία θορύβου (S/N)	Περισσότερα από 50dB
Λειτουργία Ημέρας /Νύκτας	Αυτόματα/Ημέρα/Νύκτα
Φακός	f=3.8~38.0, Οπτικό zoom 10x, Ψηφιακό zoom 10x
Βαθμός προστασίας	IP66 (απαιτείται αντάπτορας TB110 ή βάση TB104)
Είσοδος συναγερμού	4 είσοδοι
Έξοδος συναγερμού	2 έξοδοι
Περιπολίες	8 Προγραμματιζόμενες Περιπολίες (Η κάθε μια αποτελείται από 60 θέσεις)
Θέσεις	165 θέσεις
Μενού OSD	Ναι
Ιδιωτικές περιοχές	4 ζώνες
Λειτουργίες On/Off	BLC /DSS / FLICKERNESS
Έξοδος εικόνας	1.0VP-P 75 Ohm Composite
Κάθετη περιστροφή (Tilt)	-2° ~ 90°
Οριζόντια περιστροφή (Pan)	360° (συνεχές)
Ταχύτητα περιστροφής (Pan-Tilt)	max. 150° /sec
IR Removable filter	Ναι
Πρωτόκολο	Pelco-D, Pelco-P, (TCP/IP Protocol)
Επικοινωνία	RS-485
Θερμοκρασία λειτουργίας	-10 ~ 50deg C., RH 95% Max.
Θερμοκρασία αποθήκευσης	-20 ~ 60deg C., RH 95% Max.
Τροφοδοσία	12V AC
Κατανάλωση	750mA
Υλικό κατασκευής	Αλουμίνιο
Θόλος	Anti-vandal
Διαστάσεις	167(D) x 157(H), Θόλος Φ.100
Βάρος	2Kg



True Day & Night PTZ Camera
TS-10